

Perfekte Systeme für Ihren Erfolg

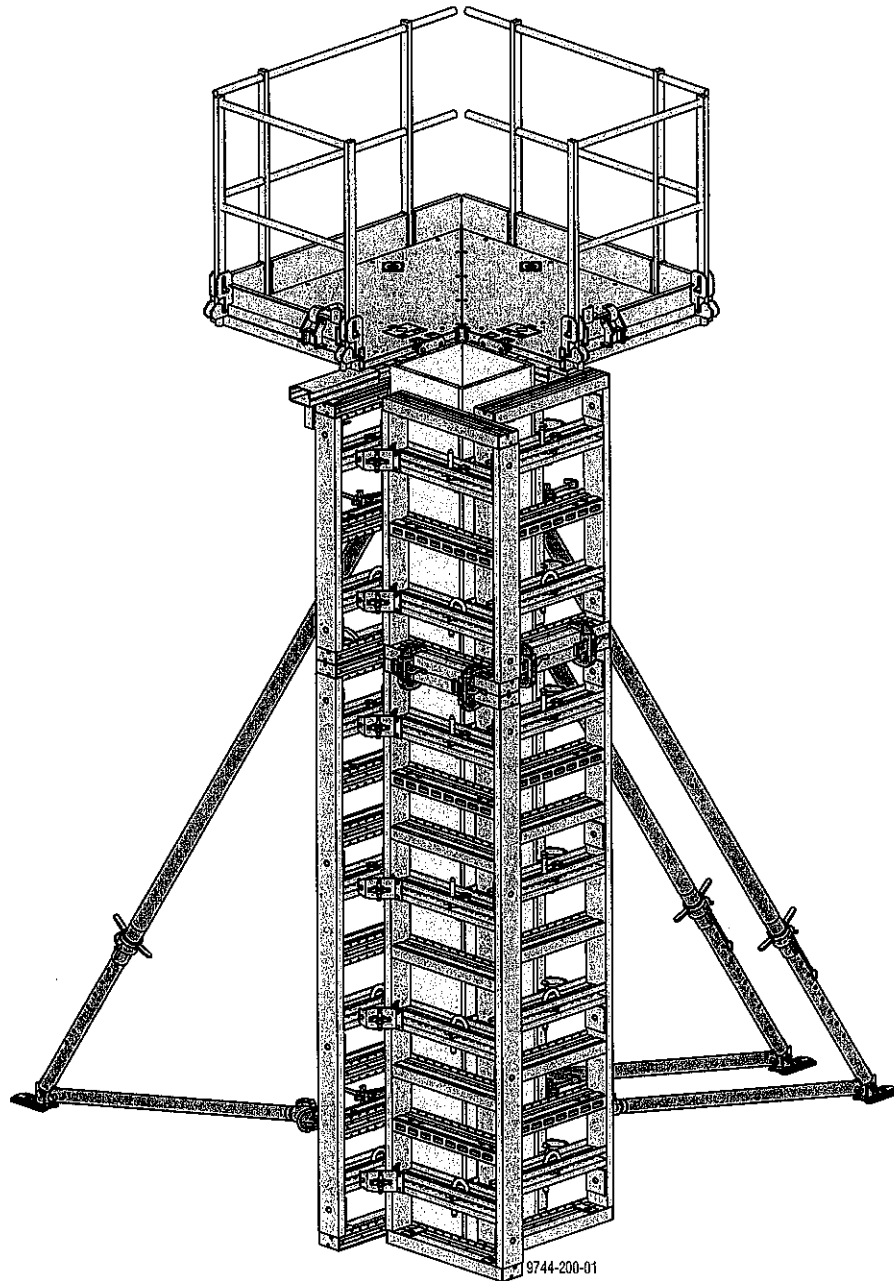
Doka-Stützenschalung Alu

Die leichte, handliche Stützenschalung
für jede gewünschte Betonoberfläche



doka
Die Schalungstechniker

Doka- Stützenschalung Alu



doka
Die Schalungstechniker

Wichtige Hinweise:

Für die sicherheitstechnische Anwendung unserer Produkte sind die in den jeweiligen Staaten geltenden Vorschriften der für den Arbeitsschutz zuständigen Behörden zu beachten.

Die in dieser Unterlage gezeigten Darstellungen sind zum Teil Montagezustände und daher sicherheitstechnisch nicht immer vollständig.

Die funktionstechnischen Anweisungen in dieser Unterlage sind genau zu befolgen. Abweichungen davon bedürfen eines gesonderten statischen Nachweises.

Das Material ist vor dem Einsatz auf einwandfreien Zustand zu prüfen. Beschädigte, verformte, sowie durch Verschleiß, Korrosion oder Verrottung geschwächte Teile sind von der Verwendung auszuschließen.

Als Ersatzteile nur Doka-Originalteile verwenden. Vermischungen unserer Schalungssysteme mit denen anderer Hersteller bergen Gefahren und bedürfen einer gesonderten Überprüfung.

Bei Bedarf stellen wir auch geschulte Richtmeister für eine Schalungsunterweisung auf der Baustelle zur Verfügung.

Änderungen im Zuge der technischen Entwicklung vorbehalten.

Alle Maße, soweit nicht anders angegeben, in cm.

© by Doka Industrie GmbH, A-3300 Amstetten

Inhalt	Seite
Einleitung	2
Produktbeschreibung	4
Einsatzbereiche	5
Abstell- und Einrichthilfen	7
Schalungsaufbau	8
Einschalen, Ausschalen	9
Doka-Stützenbühne 150/90cm	10
Bühnenausbildung mit Framax-Konsole 90	13

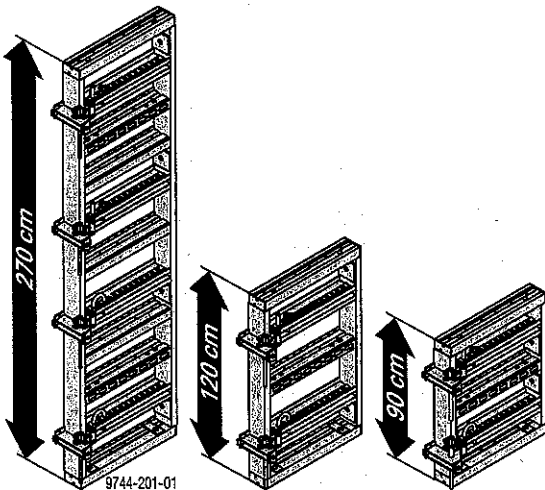
Produktbeschreibung

Die Doka-Stützenschalung Alu ergibt Betonoberflächen ohne Störstellen, wie Plattenstöße, Schraub- oder Nagelabdrücke. Jede Art von Schalhaut kann verwendet werden - auch Brettstrukturplatten. Die Elemente sind enorm stark und dabei ausgesprochen leicht und handlich.

Die perfekte Eckverbindung macht rechteckige oder quadratische Stützenabmessungen stufenlos von 20 bis 60 cm und von 80 bis 130 cm möglich. Damit leistet die Stützenschalung Alu auch für Ihren Bau wirksame Stützenhilfe.

Produktmerkmale:

- **Höhenanpassung:** Die Stützelemente gibt es in den Höhen 270, 120 und 90 cm. Sie können damit im 30 cm-Raster kombiniert werden. Die Schalhaut kann dabei bis zu 20 cm über die Rahmen stehen. Dadurch ergibt sich eine praktisch stufenlose Höhenanpassung.

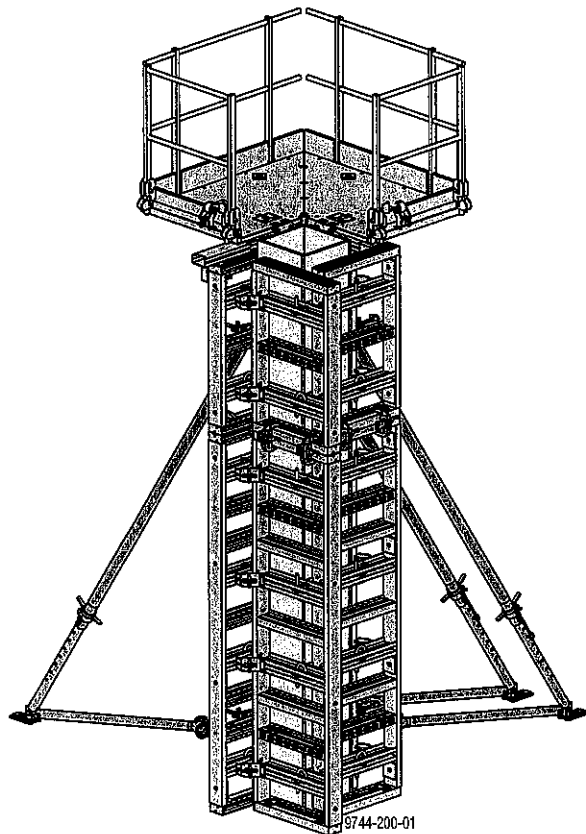


- **Die stufenlosen Eckverbindungen** der Stützelemente ermöglichen eine schnelle und einfache Anpassung an die verschiedenen Stützenquerschnitte. Beim Umsetzvorgang kann die Stützenschraube sicher in der integrierten Halterung fixiert werden.
- **Der stabile Alu-Rahmen** lässt Frischbetondrücke bis 90 kN/m^2 zu.
- **Eine hochwertige Pulverbeschichtung** schützt die Alu-Rahmen. Dadurch wird die Betonhaftung zuverlässig ausgeschlossen.
- **Die Betonschalungsplatten** können von hinten verschraubt oder von vorn mit Drahtstiften befestigt werden.
- Die Stützenschalung Alu erlaubt den Einsatz der verschiedensten Betonschalungsplatten, wie Doka 3-SO Schalungsplatten, Doka-Strukturplatten oder Dokaplex-Schalungsplatten 21 mm - auch ohne Dreikantleiste für scharfkantige Ecken.
- Bei aufgestockten Stützelementen kann die Schalhaut auch durchgehend über den Elementstoß verlegt werden.

Einsatzbereiche

Stützenquerschnitte von 20 bis 60 cm

Stützenquerschnitte können stufenlos quadratisch oder rechteckig bis 60 x 60 cm eingestellt werden.



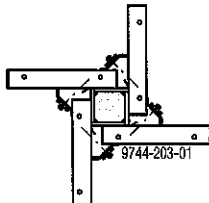
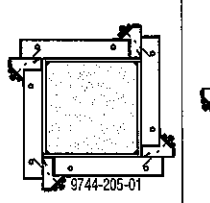
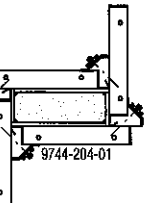
Materialaufstellung

Stützenquerschnitte von 20 bis 60 cm (ohne Schalhaut)

Schalungshöhe [m]	Stützelement Alu 2,70 m	Stützelement Alu 1,20 m	Stützelement Alu 0,90 m	Framax-Schnellspanner RU	Bühnenanschluss für Stützenschalung Alu	Elementstütze 340	Elementstütze 540
0,90	—	—	4	—	—	—	—
1,20	—	4	—	—	—	—	—
1,80	—	—	8	8	—	—	—
2,10	—	4	4	8	—	3	—
2,40	—	8	—	8	2	3	—
2,70	4	—	—	—	2	3	—
3,00	—	4	8	16	2	3	—
3,30	—	8	4	16	2	3	—
3,60	4	—	4	8	2	3	—
3,90	4	4	—	8	2	3	—
4,20	—	8	8	24	2	—	3
4,50	4	—	8	16	2	—	3
4,80	4	4	4	16	2	—	3
5,10	4	8	—	16	2	—	3
5,40	8	—	—	8	2	—	3
5,70	4	4	8	24	2	—	3
6,00	4	8	4	24	2	—	3
6,30	8	—	4	16	2	—	3
6,60	8	4	—	16	2	—	3

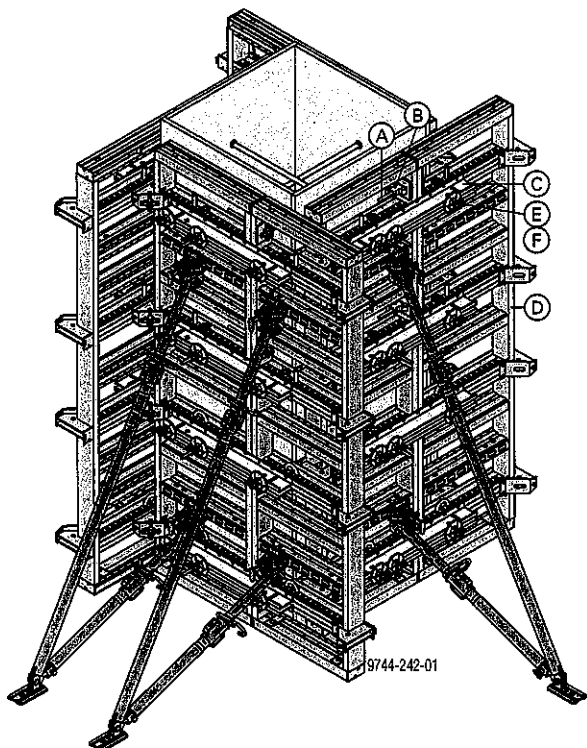
¹⁾ Wird keine Stützenbühne 150/90 cm eingesetzt, so kann der Bühnenanschluss für Stützenschalung Alu entfallen.

Beispiele

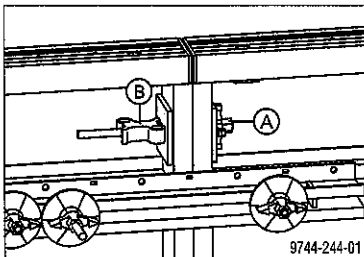
Stütze 20 x 20 cm	Stütze 60 x 60 cm	Stütze 20 x 60 cm
		

Stützenquerschnitte von 80 bis 130 cm

Durch Zusammenkoppeln von 2 Stützelementen können Stützen von 80 bis 130 cm Seitenlänge geschalt werden (mit Zusatzanker).

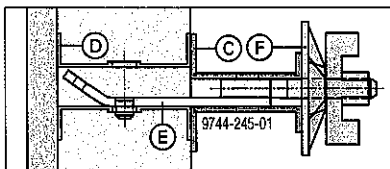


Detail Elementverbindung



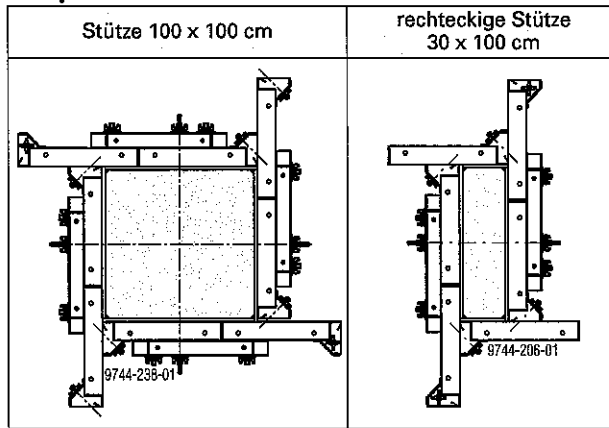
- A Schraube für Stützenschalung Alu
- B Mutter für Stützenschalung Alu

Detail Anschluss der Framax-Klemmschiene 0,90m



- C Framax-Klemmschiene 0,90m
- D Stützelement Alu
- E Riegelhalter für Stützenschalung Alu
- F Superplatte 15,0

Beispiele



Materialaufstellung

Quadratische Stützenquerschnitte von 80 bis 130 cm (ohne Schalhaut)

Stützenquerschnitt (cm)	0,90	1,20	1,80	2,10	2,40	2,70	3,00	3,30	3,60	3,90	4,20	4,50	4,80	5,10	5,40	5,70	6,00	6,30	6,60
Stützenhöhe [m]	—	—	8	—	16	8	—	16	8	—	16	8	—	16	8	—	16	8	—
Stützelement Alu 2,70 m	—	8	—	—	—	—	—	—	—	—	—	—	—	—	—	—	—	—	—
Stützelement Alu 1,20 m	—	—	16	16	32	16	48	—	—	—	—	—	—	—	—	—	—	—	—
Stützelement Alu 0,90 m	—	—	—	16	32	16	48	24	72	3	—	—	—	—	—	—	—	—	—
Framax-Schnellspanner RU	—	—	—	16	32	16	48	24	72	3	—	—	—	—	—	—	—	—	—
Riegelhalter für Stützenschalung Alu	—	—	—	16	32	16	48	24	72	3	—	—	—	—	—	—	—	—	—
Framax-Klemmschiene 0,90 m	—	—	—	16	32	16	48	24	72	3	—	—	—	—	—	—	—	—	—
Superplatte 15,0	—	—	—	—	—	—	—	—	—	—	—	—	—	—	—	—	—	—	—
Elementstütze 340	—	—	—	—	—	—	—	—	—	—	—	—	—	—	—	—	—	—	—
Elementstütze 540	—	—	—	—	—	—	—	—	—	—	—	—	—	—	—	—	—	—	—
Ankerstab 15,0	—	—	—	—	—	—	—	—	—	—	—	—	—	—	—	—	—	—	—

Länge des Ankerstabes = Breite der Stütze + 2x Schalhautstärke + 66 cm

Hinweis:

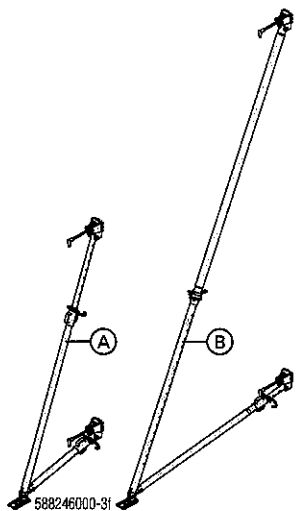
Für die Materialermittlung rechteckiger Stützen sind die beiden Tabellen von Seite 5 und 6 zu kombinieren.

Kurze Seite: Materialaufstellung für Stützen bis 60 cm halbieren.

Lange Seite: Materialaufstellung für Stützen bis 130 cm halbieren.

Abstell- und Einrichthilfen

Elementstützen



Die Elementstütze 340 (A) und Elementstütze 540 (B) machen die Schalung standsicher gegen Windbelastung und dienen zum Einrichten der Schalung.

Produktmerkmale:

- teleskopierbar im 8 cm-Raster
- Feinjustierung mit Gewinde
- alle Teile unverlierbar - auch Einschubrohr mit Ausfallsicherung



Wichtiger Hinweis:

Schalungselemente in jeder Bauphase standsicher aufstellen!

Geltende sicherheitstechnische Bestimmungen beachten!

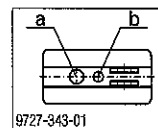


Weitere Informationen (Windlasten, etc.) siehe auch Kapitel "Vertikal- und Horizontal-lasten" in der Doka-Bemessungshilfe.

Fixierung am Boden

➤ Elementstütze zug- und druckfest verankern!

Bohrungen in Fußplatte der Elementstütze:



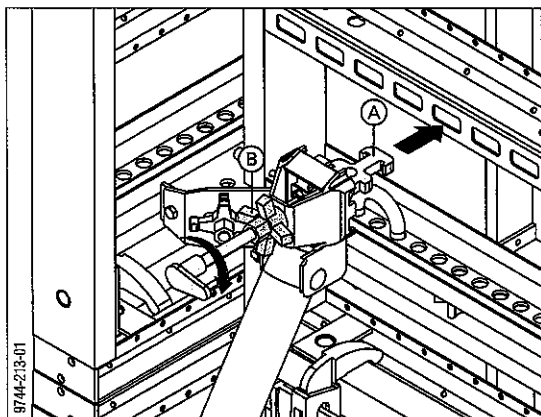
a ... \varnothing 26 mm
b ... \varnothing 18 mm

Befestigung mit Dübeln, die mindestens 13,5 kN zulässige Tragfähigkeit aufweisen.

z.B. Hilti HST M16 - im ungerissenen Beton C 25/30
oder Hilti HST M24 - im gerissenen Beton C 25/30
Geltende Einbauvorschriften der Hersteller beachten.

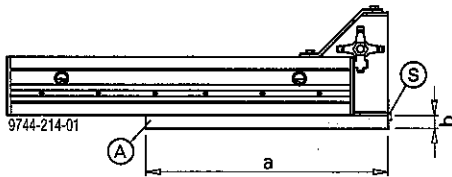
Fixierung an der Schalung

➤ Hammerkopf (A) der Elementstütze in die vorgesehenen Klemmstellen des Elementes einführen, um 90° nach rechts drehen und mit Sternmutter (B) festziehen.



Schalungsaufbau

Schalhautzuschnitt

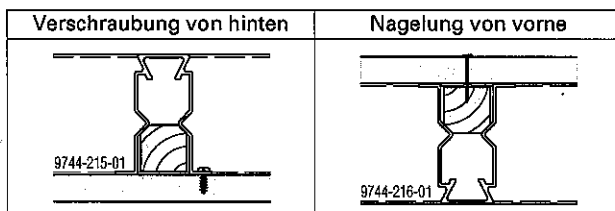


a = Seitenlänge der Stütze + Schalhautstärke b

A Schalhaut

S Schalhautanschlag

Schalhautbefestigung

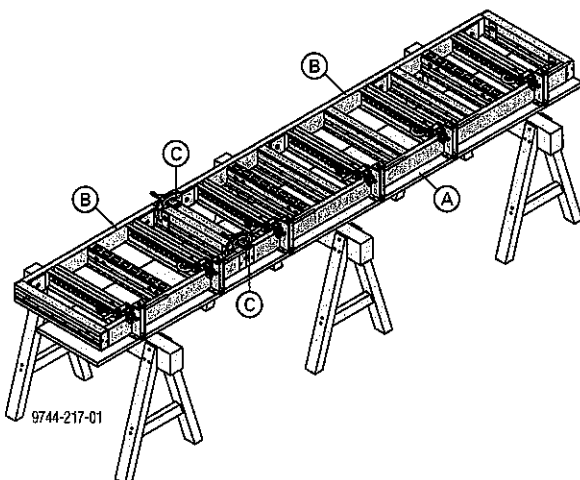


Montage

Beispiel für Schalhautbefestigung von hinten

Schalhaut montieren

- Zugeschnittenen Schalhautstreifen (A) auf Montageböcke legen.
- Erforderliche Stützelemente Alu (B) auf Schalhaut legen und einrichten - Schalhautanschlag (S)
- Bei Elementaufstockung je Stoß mit 2 Stück Schnellspanner RU (C) verbinden.
- Schalhaut mit z. B. Framax-Schrauben 7x22 (Art.-Nr. 50 8302 100) befestigen.
- Zweite Schalungsseite in gleicher Weise vormontieren.



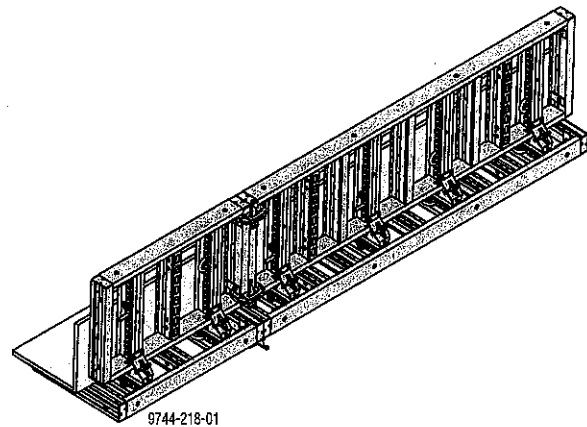
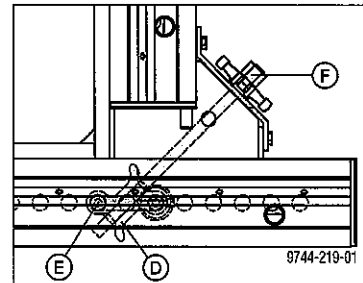
Abfasung der Ecken

Mit der Framax-Dreikantleiste 2,70 m (oder alternativ mit einer Dreikantleiste mit max. 1 mm dicker Nagelfahne).

Schalungsseiten verbinden

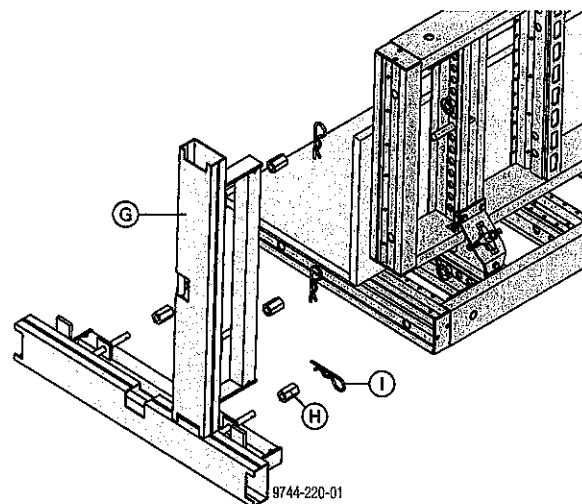
- Beide fertig montierten Schalungsseiten aufeinander setzen und mit Stützenmutter (D), Stützenbolzen (E) und Stützenschraube (F) verbinden.
- Zweite Schalungsseite in gleicher Weise vormontieren.

Detail Eckverbindung



Vorbereiten für Einsatz der Doka-Stützenbühne 150/90 cm

- Bühnenanschluss für Stützenschalung Alu (G) an einer Schalungshälfte auf die Elemente aufstecken.
- Sechskantmutter 15,0 (H) mit Unterlagsscheibe aufdrehen und festziehen.
- Mit Federvorstecker (I) sichern.



Einschalen, Ausschalen

Einschalen

Reinigung und Pflege

- Vor jedem Betoniervorgang **Betontrennmittel** auf der Schalhaut und den Stirnseiten hauchdünn auftragen.

Vormontierte Schalungshälften aufstellen:

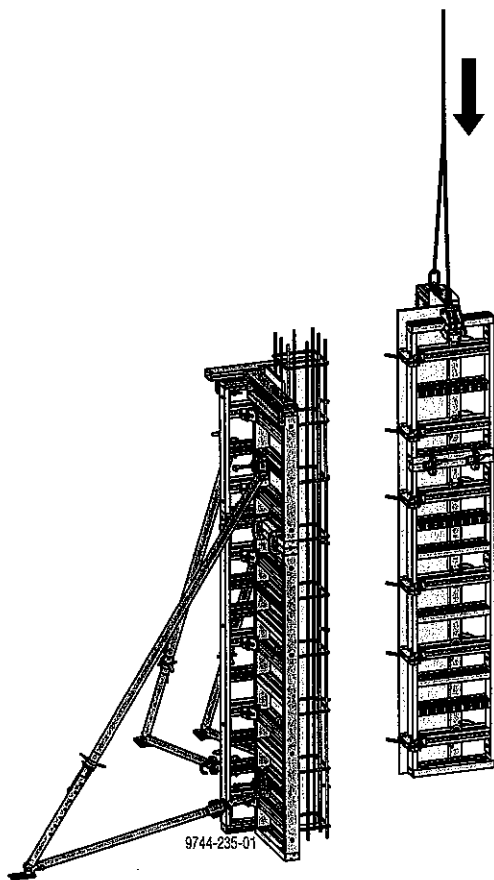
- Erste Schalungshälfte mit Kranhilfe aufstellen.

Schalungshälfte sichern:

- Schalungshälfte mit 3 Elementstützen gegen Umfallen sichern, dann erst vom Kran abschlagen. (Befestigung siehe Seite 7)

Schalungshälften verbinden:

- Erfolgt in gleicher Weise wie bei der Montage der Einzelelemente zur Schalungshälfte.



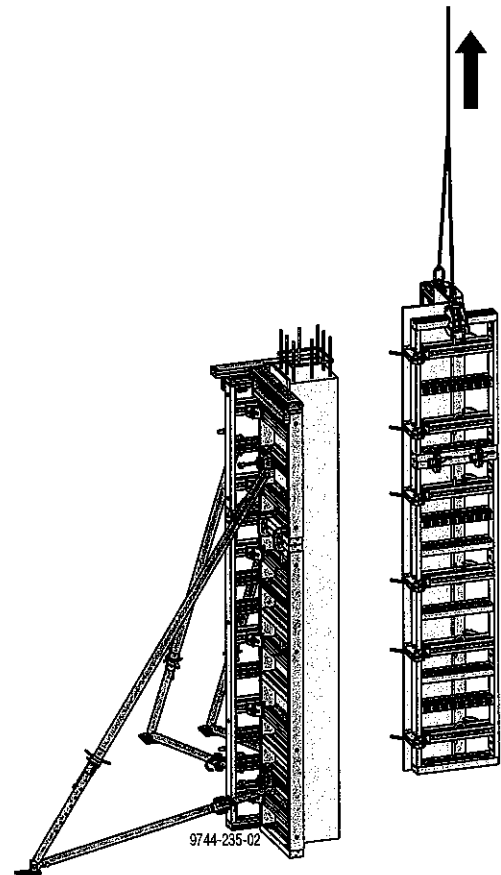
Nach dem Betonieren:

- Betonreste auf der Schalungsrückseite sofort mit **Wasser** (ohne Sandbeimengung) entfernen.

Ausschalen und Umsetzen

Erste Schalungshälfte:

- Krangelänge an der nicht abgestützten Schalungshälfte anschlagen.
- Eckverbindungen der Schalungshälften lösen.
- Die am Kran geführte Schalungshälfte zum Reinigen ablegen.



Zweite Schalungshälfte

- Krangelänge an der noch stehenden, abgestützten Schalungshälfte anschlagen.
- Verankerung der Elementstützen am Boden lösen.
- Die am Kran geführte Schalungshälfte zum Reinigen abstellen und sichern.

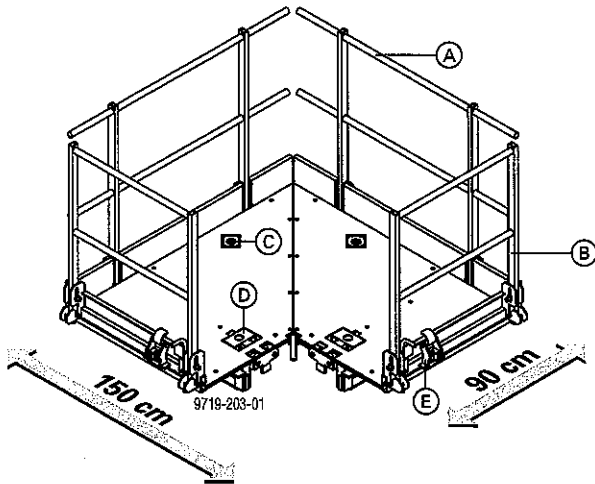
Umsetzen der Schalungshälfte mit Bühne siehe Seite 12.

Sofort nach dem Ausschalen:

- bzw. vor jedem Betoniervorgang **Betontrennmittel** auf der Schalhaut und den Stirnseiten hauchdünn auftragen.

Doka-Stützenbühne 150/90cm

Produktbeschreibung



- A Rückengeländer
- B Seitengeländer
- C Hintere Krananhängung
- D Sicherungshaken (blau) = vordere Krananhängung
- E Zusatzkrananhängung (rot) in Parkposition

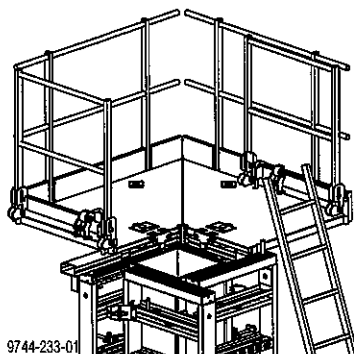
Zul. Belastung: 150 kg/m²

Lastklasse 2 nach EN 12811-1:2003

Die wichtigsten Merkmale:

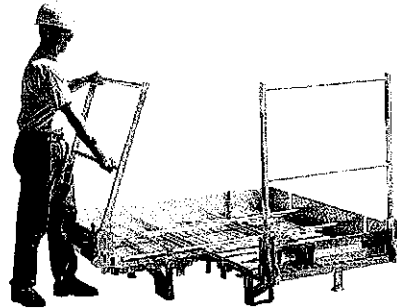
- Diese vorgefertigte, schnell einsetzbare Fertigbühne zum bequemen und sicheren Arbeiten auf Stützenschalungen kann unabhängig vom Stützenquerschnitt eingesetzt werden.
- Einfacher und schneller Krantransport durch Anschlagpunkte, die im Belag versenkt sind. Je Stütze kann immer nur eine Stützenbühne eingesetzt werden.
- Wegen der schnellen Umhängemöglichkeit kann die Bühne beim Betonieren von Schalung zu Schalung mitwandern. Deshalb reicht eine Bühne für mehrere Stützenschalungen aus.
- Schwenkbare Seitengeländer bieten eine praktische Einstiegsmöglichkeit. Beide Seitengeländer können in offener und geschlossener Stellung arretiert werden.

Leiternaufstieg bis 5,0 m Höhe zulässig (nach UVV Bauarbeiten VBG 37). Darüber hinaus empfehlen wir den Einsatz des Doka-Treppenturms 250.



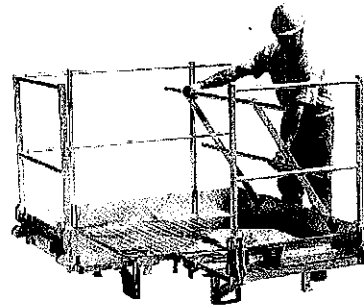
Aufbau

- Seitengeländer hochklappen.



Die Arretierung erfolgt automatisch.

- Rückengeländer hochklappen.



Die Arretierung erfolgt automatisch.

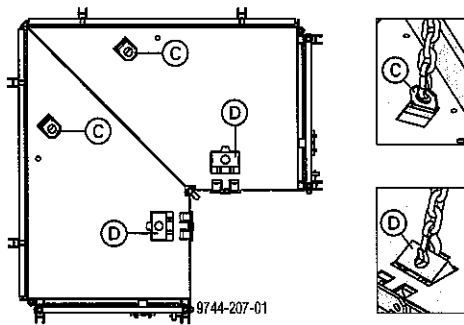
Die Stützenbühne ist jetzt einsatzfertig.

Hinweis:

Beim Zusammenlegen zuerst Rückengeländer, danach Seitengeländer einklappen.

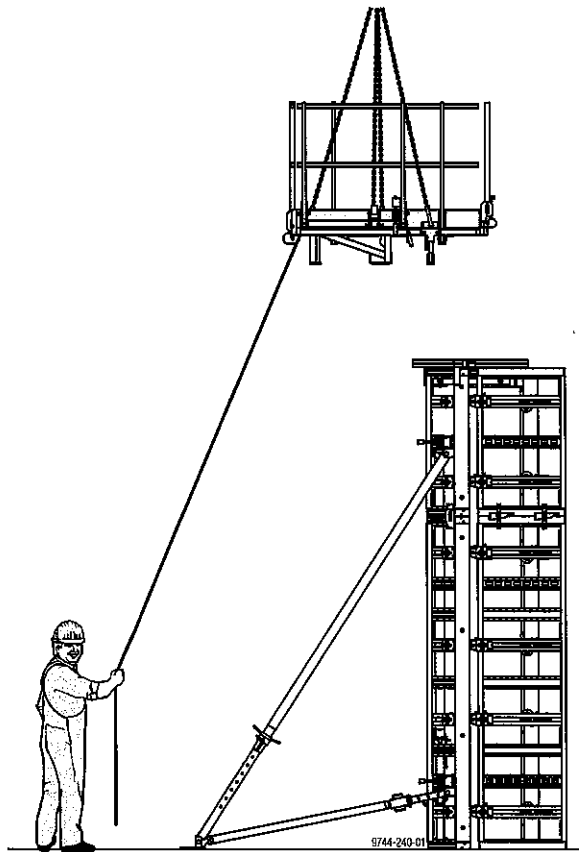
Umsetzen der Bühne


- Kran an den gezeigten Stellen anschlagen.



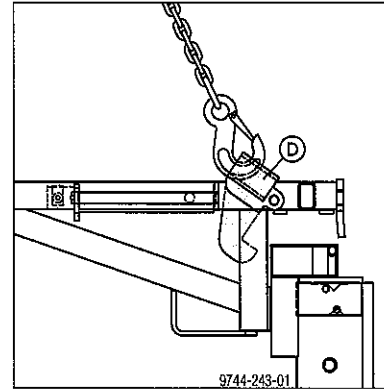
- C Hintere Krananhängung
- D Vordere Krananhängung

- Bühne am vormontierten Bühnenanschluss für Stützenschalung Alu einhängen.



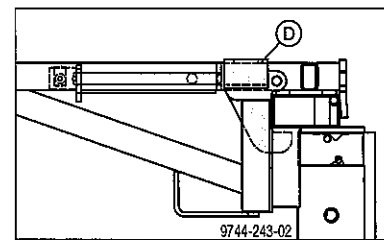
 Das exakte Einhängen wird mit Hilfe von Führungsseilen wesentlich erleichtert.

- Nach dem Einhängen der Stützenbühne auf der Schalung Vierergehänge abhängen.



Sicherungshaken (D) fällt nach unten in Ausgangsstellung und sichert dabei die Bühne automatisch gegen unbeabsichtigtes Ausheben.

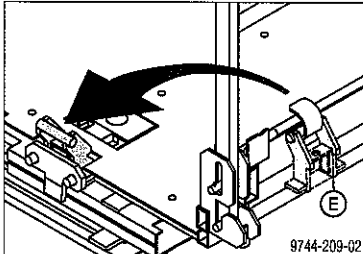
- Beim Anheben der Bühne mit dem Vierergehänge am Sicherungshaken (D) wird die Bühne automatisch entsichert.



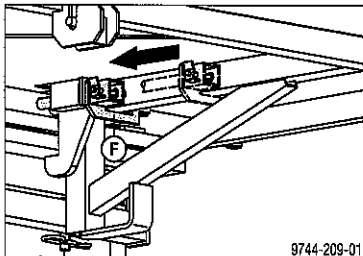
Gemeinsames Umsetzen von Schalung und Bühne

Um Kranzeit zu sparen, kann die Doka-Stützenbühne auch gemeinsam mit der Schalung umgesetzt werden:

- Bühne auf der Schalung einhängen (Ablauf wie Abschnitt "Umsetzen der Bühne").
- Zusatzkrananhängung (E) von Parkposition in Einsatzposition bringen. Richtige Lage = Neigung nach vor zur Schalung.

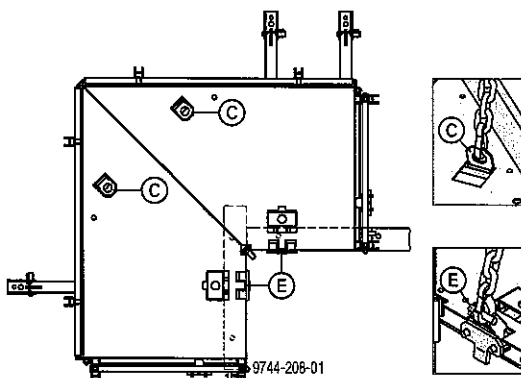


- Fixieren der Zusatzkrananhängung mit dem Schieber (F) auf Bühnenunterseite.



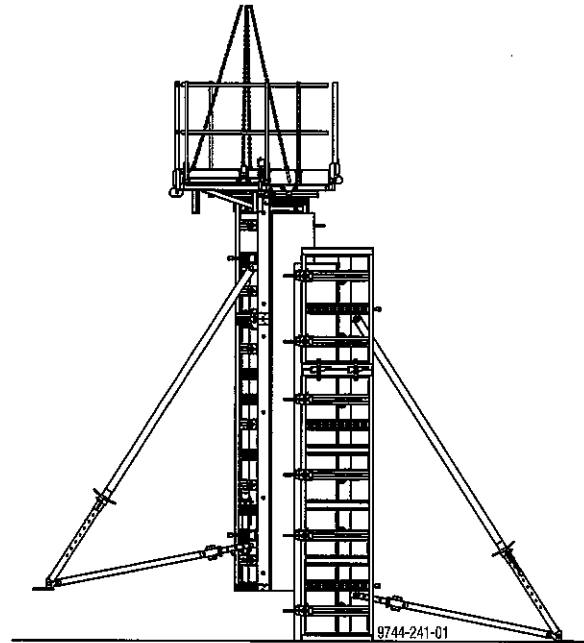
Auf Einrasten des Schiebers in der vordersten Position achten.

- Schalungshälfte ohne Bühne mit zusätzlichen Elementstützen sichern.
- Kran anschlagen. Zum gemeinsamen Umsetzen wird nun die Zusatzkrananhängung (E) verwendet.



C Hintere Krananhängung

E Zusatzkrananhängung



Die Bühne kann während des gesamten Einsatzes an der Schalung verbleiben.

Bühne von Schalung trennen

- Schieber (F) wieder in hinterer Position arretieren und Zusatzkrananhängung in Parkposition bringen.
- Kran an den im Abschnitt "Umsetzen der Bühne" gezeigten Stellen anschlagen.

Bühnenausbildung mit Framax-Konsole 90

Mit der Framax-Konsole 90 können Betoniergerüste mit einer Gerüstbreite von 90 cm ausgebildet werden.

Zul. Belastung: 150 kg/m²
 Lastklasse 2 nach EN 12811-1:2003
 Max. Einflussbreite: 2,00 m

Brettstärken für Stützweite bis 2,50 m:

- Belagsbohlen min. 20/5 cm
- Geländerbretter min. 20/3 cm



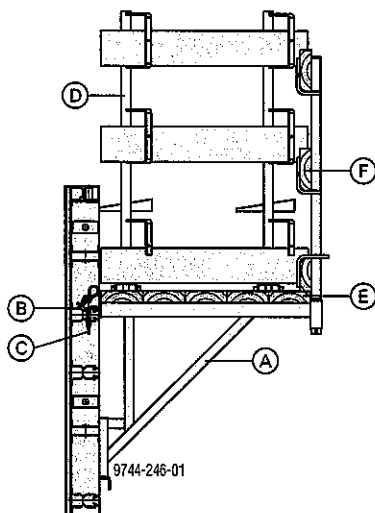
Wichtiger Hinweis:

Geltende sicherheitstechnische Bestimmungen beachten!

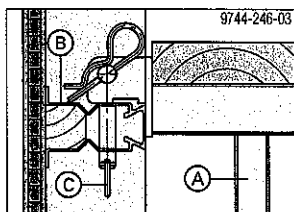
Montage

- Framax-Konsole 90 (A) im Anschlussprofil S (B) bzw. Endprofil (G) des Stützelementes Alu einhängen.
- Framax-Konsole 90 mit Federvorstecker (C) gegen Ausgeben sichern.
- Belagsbretter (E) verschrauben. 5 Stk. Torbandschrauben M10x120 pro Konsole - im Lieferumfang nicht enthalten.
- Geländerbretter (F) mit Nägel 28x65 fixieren.
- Stirnseitigen Seitenschutz z.B. mit Schutzgeländerzwinne S (D) und Geländerbretter ausbilden.

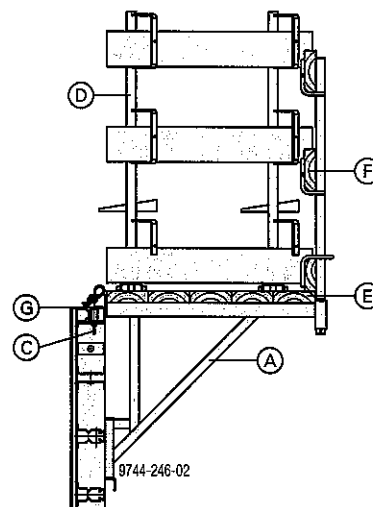
Einhängung im Anschlussprofil S



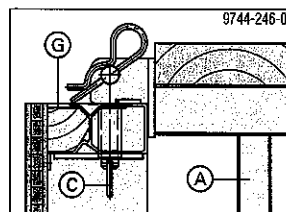
Detail Einhängung



Einhängung im Endprofil



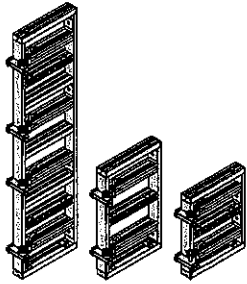
Detail Einhängung



	[kg]	Art.-Nr.
Stützelement Alu 2,70m	53,6	588354000
Stützelement Alu 1,20m	25,1	588356000
Stützelement Alu 0,90m	23,9	588358000

Column element Alu

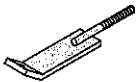
pulverbeschichtet
Bauhöhe: 12 cm



Riegelhalter für Stützenschalung Alu	0,85	588345000
---	-------------	------------------

Waling holder for column formwork Alu

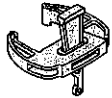
verzinkt
Länge: 28 cm



Framax-Schnellspanner RU	3,3	588153400
---------------------------------	------------	------------------

Framax quick acting clamp RU

verzinkt
Länge: 20 cm



Framax-Klemmschleife 0,90m	10,3	588150000
-----------------------------------	-------------	------------------

Framax universal waling 0.90m

blau lackiert



Superplatte 15,0	0,91	581966000
-------------------------	-------------	------------------

Super plate 15.0

verzinkt
Höhe: 6 cm
Durchmesser: 12 cm
Schlüsselweite: 27 mm
Verpackungseinheit: 20 Stück
Zul. Tragkraft bei 1,6 facher Sicherheit gegen Bruchlast: 120 kN
Zul. Tragkraft nach DIN 18216: 90 kN
Bruchlast: Höher als Stabbruchlast (> 195 kN)



DIN
18216

	[kg]	Art.-Nr.
Elementstütze 340	30,2	588246000

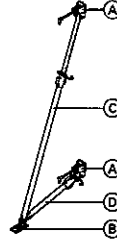
Panel strut 340

bestehend aus:

- (A) **Stützenkopf** **3,5 588244000**
2 Stk.
verzinkt
Länge: 40,8 cm
Breite: 11,8 cm
Höhe: 17,6 cm
- (B) **Stützenschuh** **2,1 588245000**
- (C) **Justierstütze 340** **14,2 588247000**
Länge: 190 - 341 cm
- (D) **Justierstrebe 120** **7,2 588248000**
Länge: 80 - 130 cm

verzinkt

Lieferzustand: zusammengeklappt
Geltende sicherheitstechnische Bestimmungen beachten.



Elementstütze 540	49,0	588249000
--------------------------	-------------	------------------

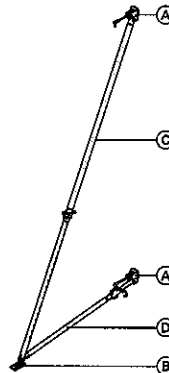
Panel strut 540

bestehend aus:

- (A) **Stützenkopf** **3,5 588244000**
2 Stk.
verzinkt
Länge: 40,8 cm
Breite: 11,8 cm
Höhe: 17,6 cm
- (B) **Stützenschuh** **2,1 588245000**
- (C) **Justierstütze 540** **29,6 588250000**
Länge: 309 - 550 cm
- (D) **Justierstrebe 220** **10,6 588251000**
Länge: 171 - 224 cm

verzinkt

Lieferzustand: zusammengeklappt
Geltende sicherheitstechnische Bestimmungen beachten.

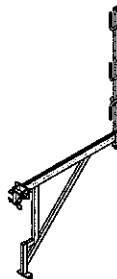


Framax-Konsole 90	12,5	588167000
--------------------------	-------------	------------------

Framax bracket 90

verzinkt

Breite: 103 cm
Höhe: 185 cm
Lieferzustand: Geländer beigelegt
Zul. Belastung: 150 kg/m²
Max. Einflussbreite: 2,00 m
Geltende sicherheitstechnische Bestimmungen beachten.

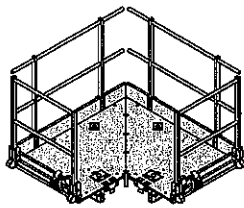


[kg] Art.-Nr.

[kg] Art.-Nr.

Doka-Stützenbühne 150/90cm**211,8 588382000**

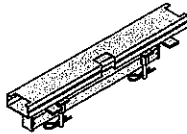
Doka column formwork platform 150/90cm



verzinkt
 Länge: 173 cm
 Breite: 173 cm
 Höhe: 130 cm
 Lieferzustand: zusammengeklappt
 Zul. Belastung: 150 kg/m²

Bühnenanschluss für Stützenschalung Alu**14,0 588383000**

Platform adapter for column formwork Alu



verzinkt
 Länge: 93 cm

Schutzgeländerzwinge S**11,5 580470000**

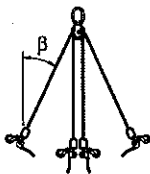
Handrall clamp S



verzinkt
 Höhe: 123 - 171 cm

**Doka-Kombigehänge 3,20m****20,0 588133000**

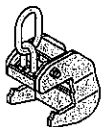
Doka combi lifting chain 3.20m



dacrometbeschichtet
 Max. Tragfähigkeit: Bei Neigungswinkel β 30°: 2000 kg (2-strängig) bzw. 2910 kg (4-strängig)
 Betriebsanleitung beachten!

CE**Framax-Umsetzbügel****10,6 588149000**

Framax lifting hook



verzinkt
 Höhe: 22 cm
 Max. Tragfähigkeit: 1000 kg (10 kN)
 Betriebsanleitung beachten!

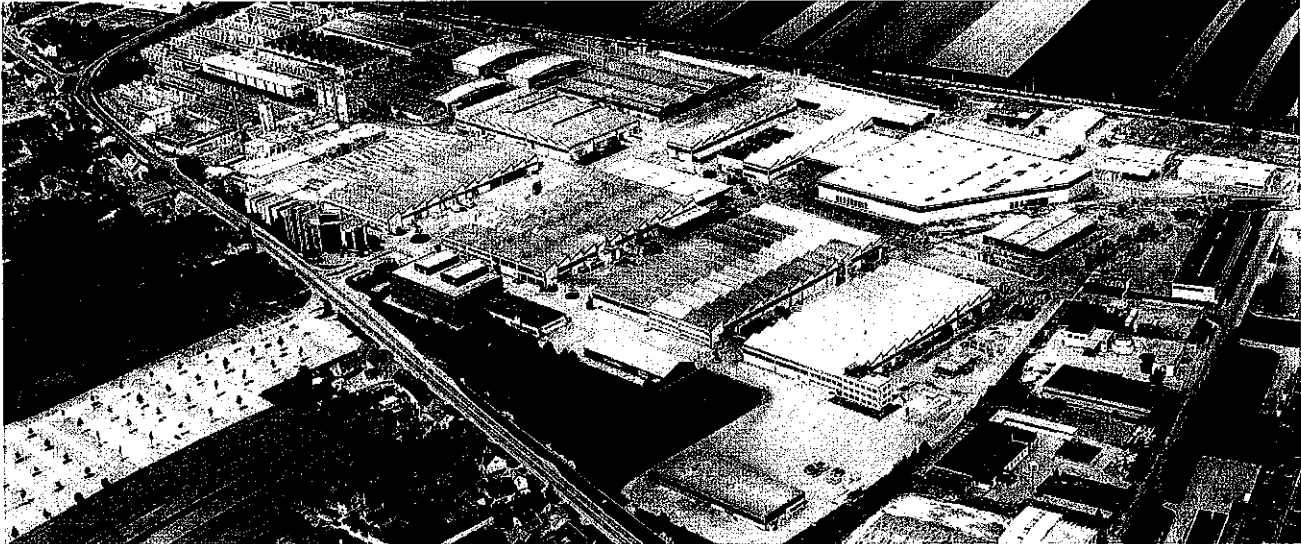
CE**Framax-Dreikantleiste 2,70m****0,38 588170000**

Framax triangular ledge 2.70m



Mit der vielseitigen Doka-Stützenschalung Alu erzielen Sie immer Top-Resultate.

Mit dieser Schalung sind Sie immer flexibel für jede geforderte Betonoberfläche - bis hin zur Brettstruktur.
Mit stufenloser Anpassung an den Stützenquerschnitt und einem perfekten Höhenraster.
Ihre nächste Doka-Niederlassung präsentiert Ihnen diese System-Schalung gerne.
Rufen Sie einfach an.



Zentralwerk Amstetten der Doka-Gruppe

Zertifiziert nach
ISO 9001

Doka international

Deutsche Doka
Schalungstechnik GmbH
Frauenstraße 35, D 82216 Maisach
Telefon: +49 (0)8141 394-0
Telefax: +49 (0)8141 394-6183
E-Mail: Deutsche.Doka@doka.com

Österreichische Doka
Schalungstechnik GmbH
Reichsstraße 23, A 3300 Amstetten
Telefon: +43 (0)7472 605-0
Telefax: +43 (0)7472 64430
E-Mail: Oest.Doka@doka.com

Internet: www.doka.com

Deutschland:

Niederlassung Berlin
Meistergasse 1-3
15366 Dahlewitz-Hoppegarten
Telefon: 03342 398-3
Telefax: 03342 398-418
E-Mail: Berlin@doka.com

Niederlassung Bonn
Klarenplatz 13
53578 Windhagen
Telefon: 02645 9534-0
Telefax: 02645 9534-29
E-Mail: Bonn@doka.com

Niederlassung Dresden
Hirschfelder Straße 15
QT Deutschenbora
01693 Nossen
Telefon: 035242 440-0
Telefax: 035242 440-10
E-Mail: Dresden@doka.com

Niederlassung Düsseldorf
Industriegebiet Mackenstein
Gewerberg 17
41751 Viersen
Telefon: 02162 8163-0
Telefax: 02162 8163-409
E-Mail: Duesseldorf@doka.com

Niederlassung Erfurt
Gebretstraße 13
99428 Nohra
Telefon: 03643 8666-0
Telefax: 03643 8666-25
E-Mail: Erfurt@doka.com

Niederlassung Frankfurt/Main
Am Kupferwerk 16
65462 Ginsheim-Gustavsburg
Telefon: 06134 2546-0
Telefax: 06134 2546-119
E-Mail: Frankfurt@doka.com

Niederlassung Frankfurt/Oder
Expopark 5
15236 Jacobsdorf
Telefon: 033608 819-0
Telefax: 033608 819-18
E-Mail: Frankfurt-Oder@doka.com

Niederlassung Hamburg
Haidkoppel 10
24568 Honstede-Ulzburg
Telefon: 04193 9807-0
Telefax: 04193 9907-29
E-Mail: Hamburg@doka.com

Niederlassung Hannover
Industriestraße 57, 31275 Lehrte
Telefon: 05132 8339-0
Telefax: 05132 8339-19
E-Mail: Hannover@doka.com

Niederlassung Leipzig
Junkerstraße 6
04509 Wiedemar
Telefon: 034207 611-0
Telefax: 034207 41338
E-Mail: Leipzig@doka.com

Niederlassung Magdeburg
Heldensleber Straße 1
39326 Hohenwarleben
Telefon: 039204 788-0
Telefax: 039204 788-15
E-Mail: Magdeburg@doka.com

Niederlassung München
Frauenstraße 35
82216 Maisach
Telefon: 08141 394-0
Telefax: 08141 394-6905
E-Mail: Muenchen@doka.com

Niederlassung Nürnberg
Weidenstraße 8
90518 Altdorf
Telefon: 09187 9512-0
Telefax: 09187 9512-30
E-Mail: Nuernberg@doka.com

Niederlassung Osnabrück
Bahnhofstraße 4
49504 Lotte
Telefon: 05404 9612-0
Telefax: 05404 9612-10
E-Mail: Osnabrueck@doka.com

Niederlassung Stuttgart
Hermann-Gebauer-Straße 2
71093 Weil im Schönbuch
Telefon: 07031 74247-0
Telefax: 07031 74247-25
E-Mail: Stuttgart@doka.com

Österreich:

Niederlassung Amstetten
Ennsbach 110
3372 Blindenmarkt
Telefon: 07412 58500-0
Telefax: 07412 58500-4150
E-Mail: Amstetten@doka.com

Niederlassung Graz
Mühlfelderweg 24
8055 Graz
Telefon: 0316 295673
Telefax: 0316 295673-4599
E-Mail: Graz@doka.com

Niederlassung Klagenfurt
Primoschgasse 18
9020 Klagenfurt
Telefon: 0463 381501
Telefax: 0463 381501-4699
E-Mail: Klagenfurt@doka.com

Niederlassung Oberösterreich
Ritzstraße 10
4514 Marchtrenk
Telefon: 07243 53989
Telefax: 07243 53989-4799
E-Mail: Oberoesterreich@doka.com

Niederlassung Salzburg
Enzersberg 159
5303 Thalgau
Telefon: 06235 6061
Telefax: 06235 6061-4749
E-Mail: Salzburg@doka.com

Niederlassung West
Schlagstand 7
8401 Inzing
Telefon: 05238 5600
Telefax: 05238 54208
E-Mail: West@doka.com

Niederlassung Wien
Zimbgasse 3
1140 Wien
Telefon: 01 9793120
Telefax: 01 9793120-4548
E-Mail: Wien@doka.com

Schweiz:

Holzco-Doka
Schalungstechnik AG
Mandschstrasse 50
8155 Niederhasli
Telefon: +41 (0)43 411 20 40
Telefax: +41 (0)43 411 20 88
E-Mail: holzco-doka@hlog.com
Internet: www.holzco-doka.ch

Weitere Niederlassungen und Generalvertretungen:

Ägypten	Libyen
Australien	Litauen
Belgien	Malaysia
Brasilien	Mexiko
Bulgarien	Neuseeland
China	Niederlande
Dänemark	Norwegen
Estland	Polen
Finnland	Portugal
Frankreich	Rumänien
Griechenland	Russland
Großbritannien	Saudi-Arabien
Guatemala	Schweden
Indien	Serbien und Montenegro
Iran	Singapur
Indonesien	Slowakei
Irland	Slowenien
Island	Spanien
Israel	Südafrika
Italien	Taiwan
Japan	Thailand
Katar	Tschechien
Korea	Türkei
Kroatien	Ukraine
Kuwait	Ungarn
Lettland	USA
Libanon	Ver. Arab. Emirate

doka
Die Schalungstechniker